

INDEXEURS A CAME GLOBIQUE

65G•80G•105G•130G•165G

CF4



- Boîtier cubique étanche
- Surfaces externes d'appui sur les six faces
- Possibilité de montage du boîtier dans toutes les positions
- Arbre d'entrée normalisé DIN 748 BI 1
- Arbre de sortie avec centrage
- Arbres montés sur roulements à rouleaux coniques
- Lubrification en bain d'huile longue durée
- Réducteur flasqué sur le boîtier



COLOMBO FILIPPETTI SPA SUCCURSALE FRANCE

COLLABORATIVE ENGINEERING

CF1402 04-04

BP 14 - 2 Rue de Bâle - F-68180 HORBOURG WIHR - Tél. 03.89.21.68.67 - Fax 03.89.21.69.99
Internet: <http://www.cofil.it> - E-mail: cofil@cofil.com.fr

Sommaire

PAG

1.	Version	2
2.	Dimensions des boitiers.....	3
3.	Position de montage du motoreducteur	4
4.	Motoreducteurs standard dimensions d'encombrement	5
5.	Cames pour microinterrupteur types, encombrement et positionnement	6
6.	Lubrification.....	7
7.	Designation	8
8.	Position de montage	8
9.	Caracteristiques	9

Droits réservés: interdiction de toute reproduction même partielle de ce présent catalogue.

La COLOMBO FILIPPETTI se réserve le droit de procéder à tout instant à des modifications visant à améliorer ses produits sans avis préalable.

La COLOMBO FILIPPETTI se réserve la possibilité de substituer, à son gré, les composants et les accessoires commerciaux indiqués dans ce présent catalogue.

Ce présent catalogue annule et remplace les catalogues précédents.



VERSION

Les INDEXEURS CF 4 sont habituellement fournis dans les versions illustrées ci-dessous. Les renseignements concernant les systèmes de motorisation, et les dimensions d'encombrement des motoréducteurs standards sont fournis sur demande.

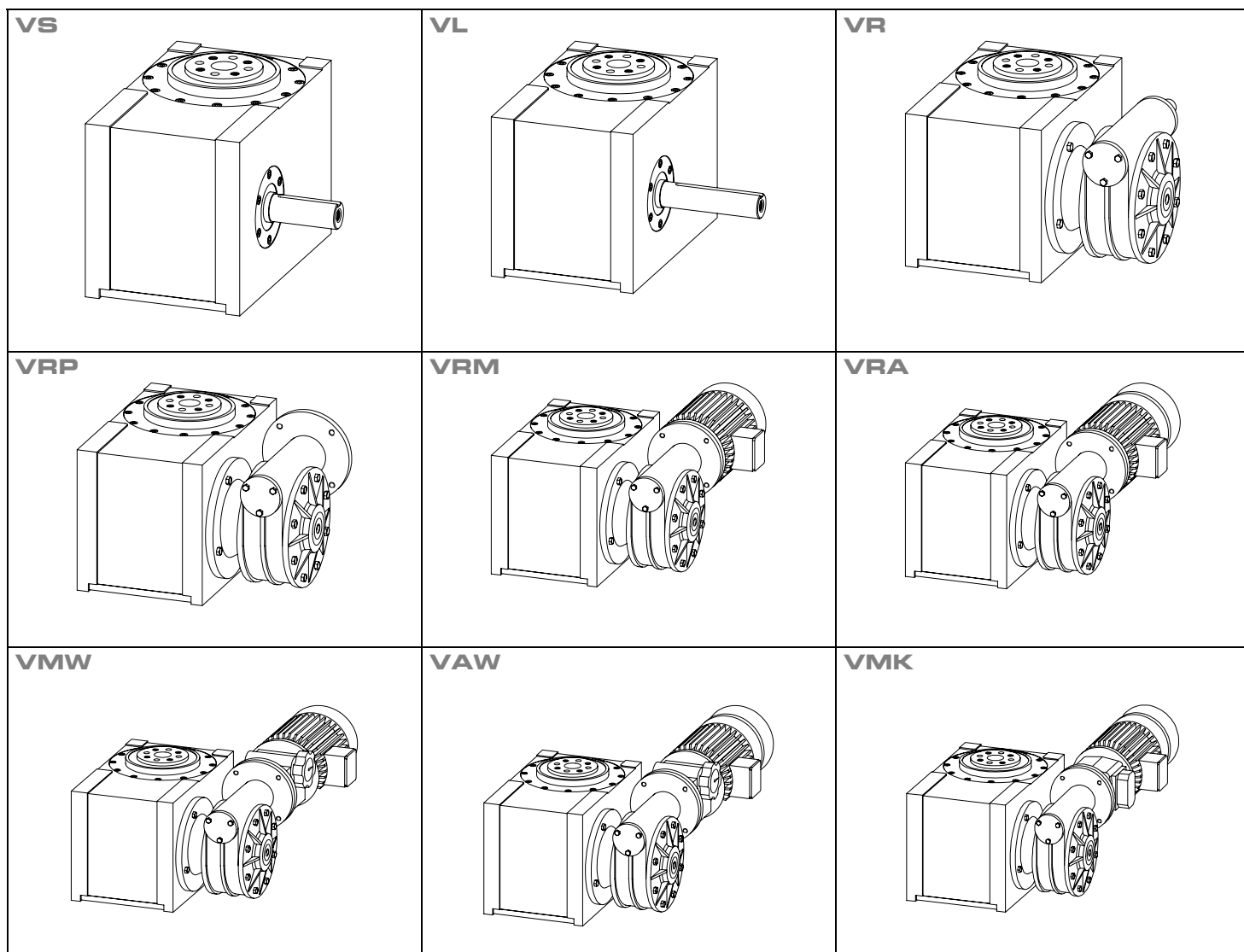
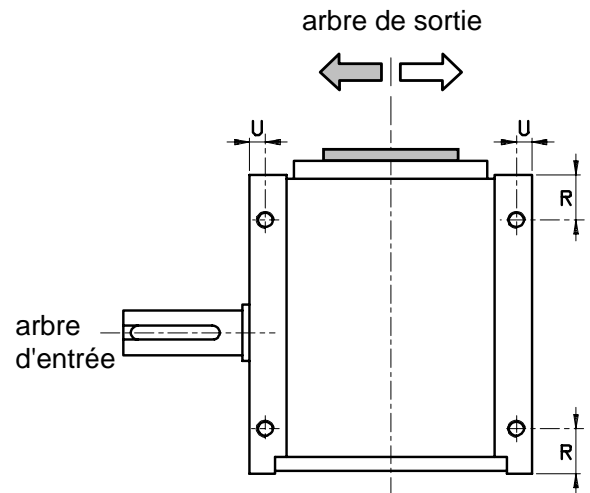
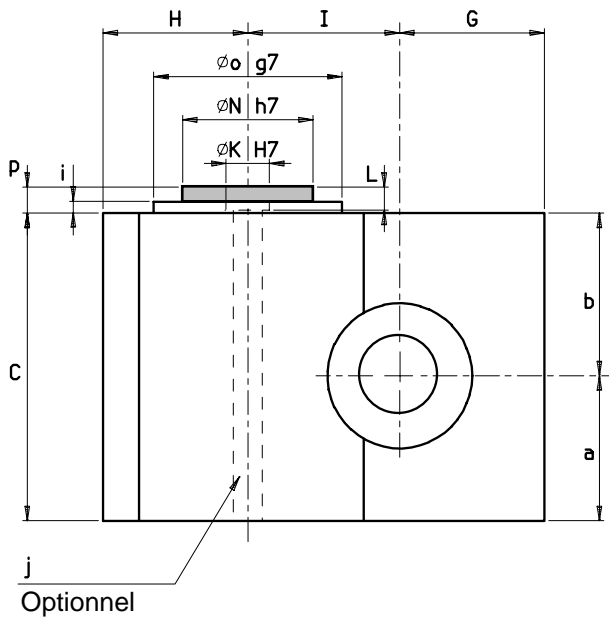


Fig.1 – Versions

- VS** Version Standard.
- SS** Version spéciale (boîtier, arbre d'entrée, de sortie).
- VL** Version avec arbre long prédisposé pour le montage d'un réducteur.
- VR** Version avec Réducteur.
- VRP** Version avec Réducteur Prédisposé au montage du moteur
- VRM** Version avec Réducteur et Moteur.
- VRA** Version avec Réducteur et moteur frein.
- VMW** Version avec Réducteur et Motovariateur.
- VAW** Version avec Réducteur et Motovariateur frein.
- VMK** Version avec Réducteur, Embrayage-frein et Moteur.

NB : En cas de demande d'un réducteur à roue et vis sans fin et d'un limiteur de couple, la lettre V sera suivie de la lettre L.. Par exemple : VRP deviendra VLRP

DIMENSIONS DES BOITERS



REMARQUE:

- En inversant le sens de rotation de l'arbre d'entrée on inverse le sens de rotation de l'arbre de sortie, les caractéristiques cinématiques du mouvement intermittent demeurent les mêmes.
- L'INDEXEUR est au milieu de la zone d'arrêt quand la rainure de clavette de l'arbre d'entrée est dans la position indiquée sur la figure.
- Les quatre trous de goupille "O" et les quatre trous filetés "P" se trouvent dans la position indiquée sur la figure quand l'INDEXEUR est à l'arrêt dans l'une des stations. Les trous "O", sont prévus pour être contrepercés lors du montage du plateau de sortie.
- Les surfaces usinées du boîtier peuvent être percées à une profondeur maximale de 15 mm.
- La fixation du boîtier se fait en utilisant les trous filetés "S" (exécution standard) situés sur les quatre faces comme indiqué sur le plan.
- L'arbre d'entrée peut déboucher sur demande du côté opposé ou en spécial sur les deux faces (double arbre d'entrée).

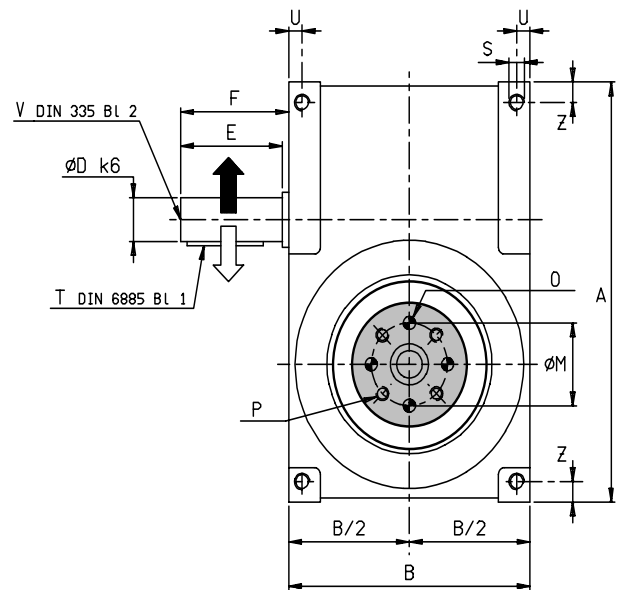


Fig. 2 - Cotes d'encombrement

Serie	A	B	C	D ^{k6}	E	F	G	H	I	L	M	N ^{h7}	K ^{H7}	O	P
65G	190	135	130	24	50	55	63	62	65	15	45	65	25	7.5x15	M8x14
80G	235	160	165	28	60	65	80	75	80	15	55	80	30	7.5x15	M8x14
105G	305	190	212	32	80	85	100	100	105	16	60	90	30	9.5x20	M10x20
130G	365	240	237	42	110	115	112	123	130	30	90	120	65	9.5x20	M10x20
165G	465	300	280	48	110	115	150	150	165	30	100	140	80	11.5x20	M12x20

Serie	R	S	T	U	V	Z	a	b	i	p	ø ^{g7}	j
65G	26	M8x16	8x7x40	9.05	M8x19	12.05	63	67	10	18	95	11
80G	26	M10x16	8x7x55	10.05	M10x22	12.05	80	85	10	18	115	11
105G	32	M10x16	10x8x50	10.05	M12x28	15	100	112	10	18	130	20
130G	32	M14x20	12x8x100	12.05	M16x36	15	112	125	10	20	180	30
165G	42	M16x25	14x9x100	15	M16x36	20	130	150	10	20	210	45

POSITION DE MONTAGE DU MOTOREDUCTEUR

Les indexeurs CF4 dans les versions à motorisation standardisée sont équipés de réducteurs à roue et vis sans fin spécialement sélectionnés, flasqués directement sur l'arbre d'entrée. Ces réducteurs, dans la version "LCB sont fournis avec un limiteur de couple incorporé, qui en cas d'arrêt accidentel ou d'arrêt d'urgence, évite, en glissant, les surcharges que le choc dynamique provoque. La solution standard regroupe, avec ce système de motorisation, trois éléments importants de protection : la surcharge pendant

la période de transfert, la rigidité et la compacité de la transmission. La gamme des rapports de réduction disponible avec les réducteurs standards, consent d'obtenir une vitesse de fonctionnement fixe, comprise entre 3 et 200 cycles/mn.

En option, il peut être installé tout autre type de motorisation.

Notre bureau technique saura vous conseiller la solution adaptée pour motoriser votre indexeur CF4.

L'installation du réducteur ou du motoréducteur sur l'INDEXEUR CF4 est possible dans les positions suivantes:

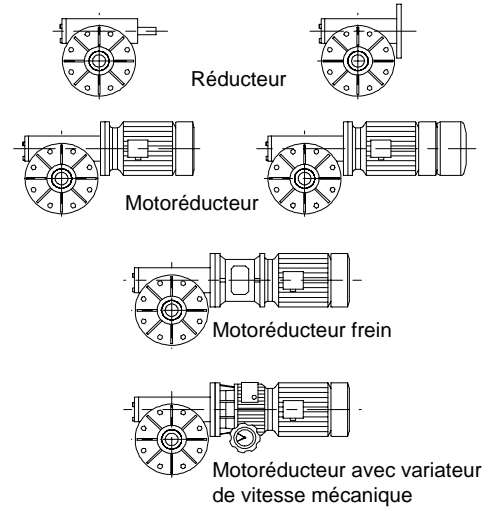


Fig.3 : Motorisations possibles

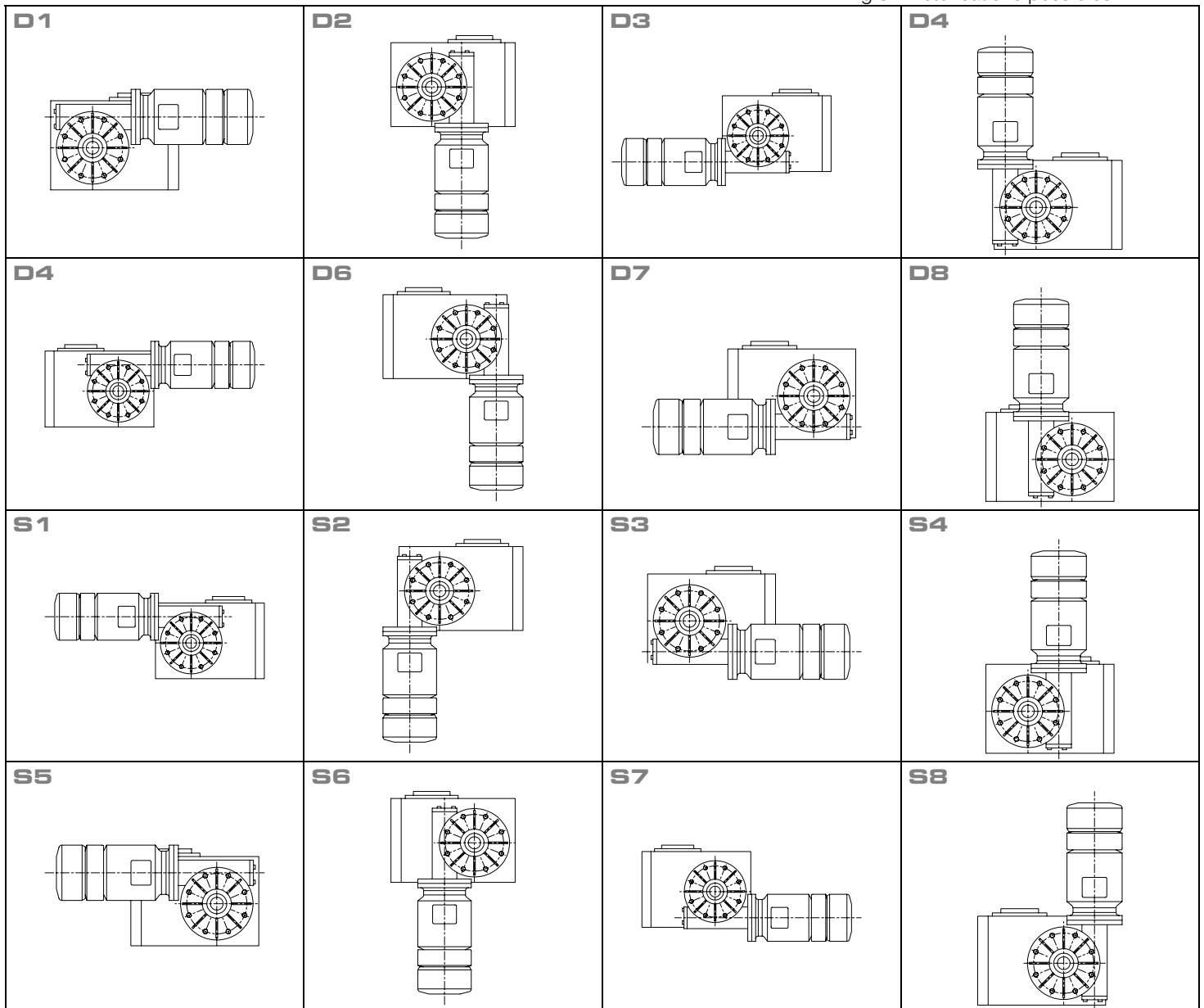


Fig.4: Position de montage des motoréducteurs.

MOTOREDUCTEURS STANDARD DIMENSIONS D'ENCOMBREMENT

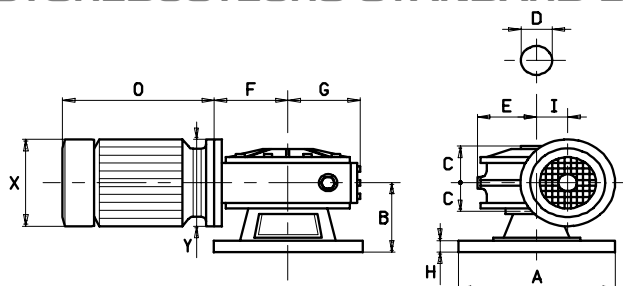


Fig.5 - Motoréducteur STM "RMI" Version à flasques.

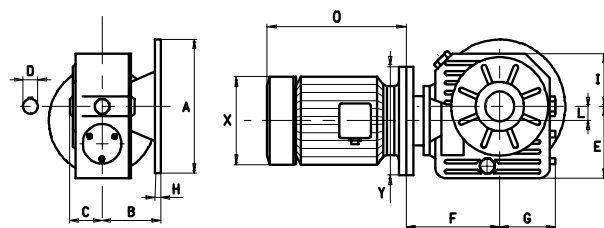


Fig.5a - Motoréducteur STM "CBF" Version à flanges.

NB: Sur demande les INDEXEURS CF4 peuvent être équipés de moteurs et de réducteurs de marques et types différents que ceux prévus en version standard. Ils peuvent également être seulement prédisposés à les recevoir.

CF4 SERIE	STM RI RMI	REDUCTEUR V.S.F.				MOTEUR FREIN 4P-230/400V-50Hz						STM CBF	REDUCTEUR V.S.F.				MOTEUR frein 4P-230/400v-50Hz																				
		Encombrent [mm]				Encombrents [mm]							Encombrents [mm]				Encombrents [mm]																				
		A	F	G	H	I.E.C.	CV	O	X	Y		A	F	G	H	I.E.C.	CV	O	X	Y		A	F	G	H	I.E.C.	CV	O	X	Y							
65G	28 FL	A	70	F	45	100-80-70	*50a	0.05	135	100	80	-																									
		B	49	G	40	56-49	*50a	0.05	135	100	80																										
		C	30	H	5	40-28-20	56b	0.12	176	108	120																										
		D	14	I	28	15-10-7	56b	0.12	176	108	120																										
		E	35	M	15																																
65G	40 F1	A	106	F	64	80-70	56b	0.12	176	108	120	40 F1	A	106	F	108	444-400	*50a	0.05	135	100	80	LCB														
		B	69	G	63	56-49	63a	0.18	225	124	140																										
		C	41	H	9	40-28-20	63b	0.25	225	124	140																										
		D	19	I	40	15-10-7	63b	0.25	225	124	140																										
		E	59																																		
65G 80G© 105G©	50 F1	A	125	F	77	80-70	63b	0.25	225	124	140	50 F1	A	125	F	134	400	56b	0.12	176	108	120	LCB														
		B	93	G	72	56-49-40	71a	0.33	301	141	160																										
		C	49	H	11	18-20-15	71b	0.50	301	141	160																										
		D	24	I	50	10-7	71b	0.50	301	141	160																										
		E	69																																		
80G 105G 130G©	70 F3	A	160	F	99	80	71a	0.33	301	141	160	70 F2	A	160	F	165	444-400	63a	0.18	225	124	140	LCB														
		B	101	G	92	70-56	71b	0.50	301	141	160																										
		C	60	H	11	49-40	80a	0.75	326	160	200																										
		D	28	I	70	28-20-15	80B	1.00	326	160	200																										
		E	87			10-7	80B	1.00	326	160	200																										
105G 130G	85 FL	A	200	F	116	80	80a	0.75	326	160	200	85 FL	A	200	F	193	444-400	63b	0.25	225	124	140	LCB														
		B	100	G	111	70-56	80B	1.00	326	160	200																										
		C	61	H	13	49-40	90s	1.50	385	180	200																										
		D	32	I	85	28-20	90L	2.00	385	180	200																										
		E	105			15-10	90L	2.00	385	180	200																										
130G 165G	110 F1	A	200	F	145	80	90s	1.50	385	180	200	110 F1	A	200	F	239	444-400	80a	0.75	326	160	200	LCB														
		B	115	G	142	70-56	90L	2.00	385	180	200																										
		C	78	H	13	49-40	100a	3.00	420	200	250																										
		D	42	I	110	28-20	100b	4.00	420	200	250																										
		E	135			15-10	100b	4.00	420	200	250																										
130G 165G	130 FL	A	300	F	163	100-80	90L	2.00	385	180	200	-																									
		B	150	G	159	70-56	100a	3.00	420	200	250																										
		C	90	H	18	49-48	100b	4.00	420	200	250																										
		D	48	I	130	28-20	112b	5.50	440	224	250																										
		E	150			15-10	112b	5.50	440	224	258																										

(*) Moteur sans frein.

LCB= Limiteur de couple à friction.

(©) = Plaque / cale d'ajustement M

CAMES POUR MICROINTERRUPTEUR TYPES, ENCOMBREMENT ET POSITIONNEMENT

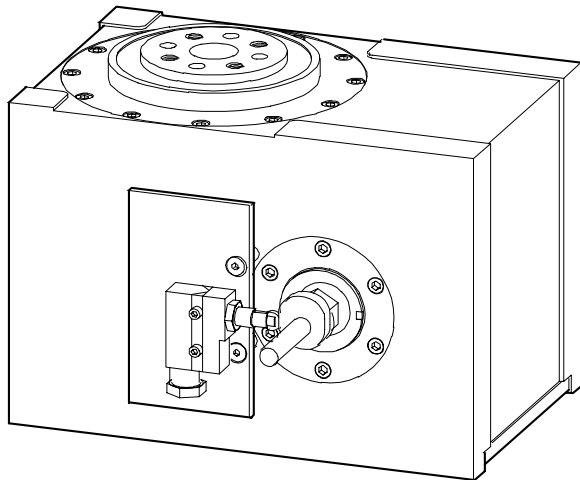


Fig.6

Dans de nombreuses applications des INDEXEURS CF4, l'emploi d'un groupe came-micro est nécessaire pour arrêter le moteur à chaque fin de cycle.

L'arrêt sert, soit pour une prolongation de la période d'arrêt du cycle, soit pour inverser le sens de rotation du moteur, afin d'obtenir un mouvement oscillant en sortie.

Les cames pour micro interrupteurs sont fabriquées sous trois formes standards. Chacune s'adapte au type de micro interrupteur que l'on entend installer. Elles sont répertoriées ci-dessous.

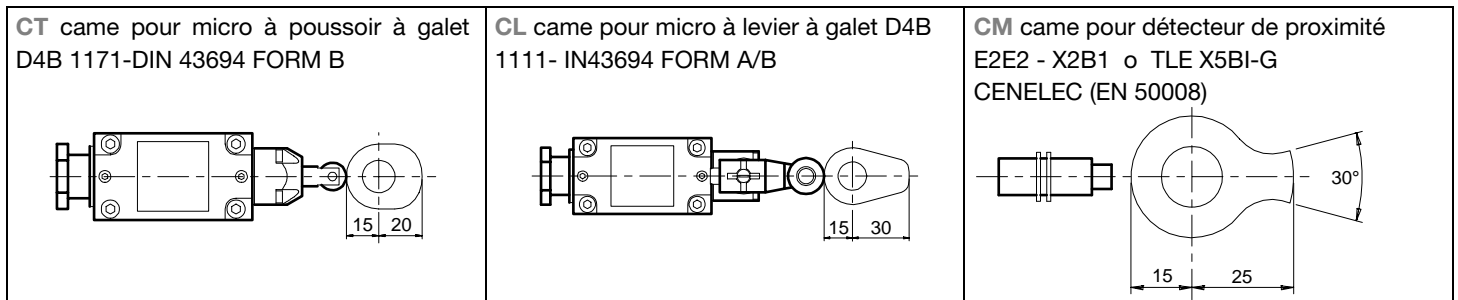


Fig.7

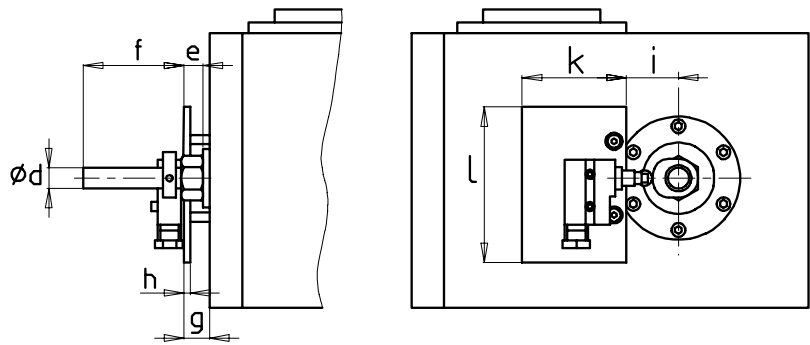


Fig.8

Sur les INDEXEURS CF4 l'axe de la rainure de clavette de l'arbre d'entrée est toujours placée au milieu de la zone d'arrêt de la came. Une encoche spécialement réalisée sur les faces frontales de l'arbre d'entrée en indique la position et permet de localiser le point exact où doit être actionné le micro interrupteur.

Pour le montage des micro interrupteurs, on utilise une plaque support aluminium, tandis qu'un arbre vissé sur le bout de l'arbre principal sert de support aux cames de commande du micro interrupteur.

Serie	d	e	f	g	h	i	k	l
65G	16	15	78,5	16,5	5	15	60	80
80G	16	14,5	79	16,5	5	15	60	80
105G	16	14,5	79	16,5	5	15	60	100
130G	16	14,3	82	14	5	15	60	100
165G	16	9,2	82	14	5	30	80	120

LUBRIFICATION

La forme de son boîtier, ses faces externes entièrement usinées et son étanchéité, permettent à l'INDEXEUR CF4 un montage dans toutes les positions. Pour les mécanismes fonctionnant à basse vitesse 3-50 [cycles/mn] on utilise, dans un environnement non pollué, une lubrification longue durée en employant des graisses synthétiques AGIP GR SLL. Pour les mécanismes qui fonctionnent à une vitesse moyenne 40-100 [cycles/mn] dans un environnement non pollué, on utilise une lubrification longue durée, en employant de l'huile synthétique AGIP BLASIA 150S. Les INDEXEURS CF4 à lubrification longue durée sont livrés lubrifié et ne possèdent qu'un orifice de remplissage. Pour les mécanismes qui fonctionnent à une vitesse élevée 90-400 [cycles/mn] le lubrifiant doit être changé périodiquement.

Ces boîtiers sont munis de bouchons de remplissage, de niveau et de vidange. Ils sont livrés sans lubrifiant; le remplissage doit être fait par l'utilisateur avant la mise en service. Le niveau d'huile est généralement à la moitié du bouchon jauge. Le lubrifiant préconisé est AGIP BLASIA 150. La fréquence à laquelle le lubrifiant doit être remplacé quand il n'y a pas de fuites et en environnement non pollué est indiqué sur le tableau 5.

Pour les mécanismes qui fonctionnent à des vitesses plus élevée ou qui atteignent des températures plus importantes que celles indiquées sur le tableau, on préconise un système de refroidissement externe du lubrifiant. Les bouchons se trouvent dans les positions indiquées sur la figure.

En ce qui concerne les groupes réducteurs, motoréducteurs, variateurs, etc.. leur lubrification leur est propre. Par conséquent il faut suivre les recommandations des fabricants.

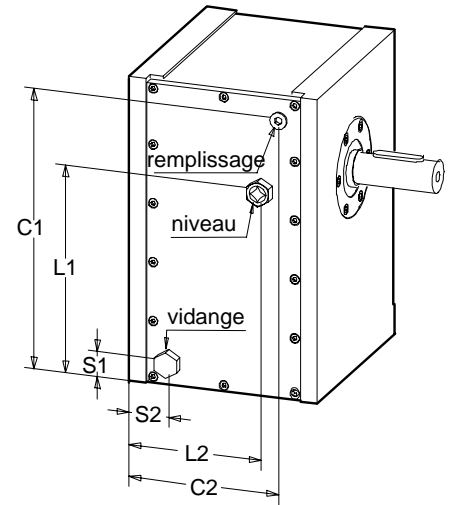


Fig.10

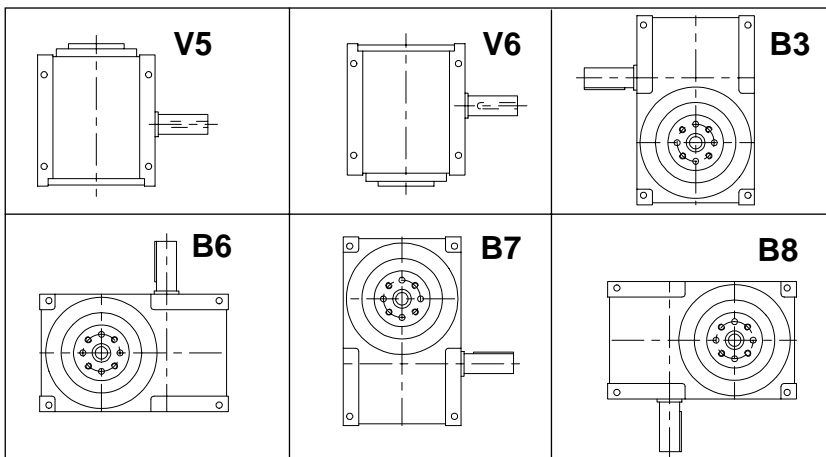


Fig.9

Sauf indication contraire, les mécanismes CF4 sont livrés normalement en construction V5.

Tab. 4. Quantité d'huile en (kg)

CF4 série	V5-B6-B8	V6-B3-B7
65G	1	0,9
80G	3	2,5
105G	4,5	4
130G	10	8
165G	18	14

Tab. 5. Intervalli di lubrificazione

Temperatura olio [°C]	Intervallo di Lubrificazione [h]
< = 65	8,000
65 - 80	4,000
80 -95	2,000

CF4		SERIE				
		65G	80G	105G	130G	165G
COTES	C1	168	213	281	340	437
	C2	100	120	150	195	228
	L1	130	158	208	258	320
	L2	82	102	132	177	210
	S1	22	22	24	25	28
	S2	35	40	40	45	52

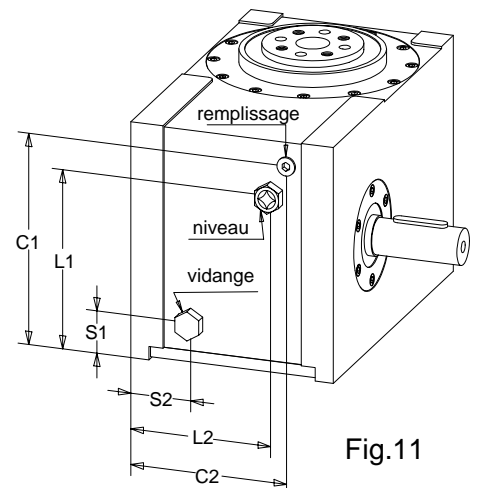


Fig.11

CF4		SERIE				
		65G	80G	105G	130G	165G
COTES	C1	96	115	172	192	228
	C2	101	120	150	195	248
	L1	80	104	135	150	233
	L2	90	109	139	180	225
	S1	21	22	25	28	52
	S2	34	40	40	45	52

DESIGNATION

La désignation des INDEXEURS CF4 se fait par une combinaison alphanumérique selon le schéma représenté ci-dessous.

Afin d'éviter tout malentendu, cause d'erreurs, et retard de livraison, nous vous demandons de bien vouloir respecter ce type de codification.

INDEXEUR CF 4

	G				1	2	3	4		
type										
Nombre d'arrêts										
Angle d'indexage										
Version										
Face du boîtier recevant l'arbre d'entrée										
Face du boîtier recevant l'arbre de sortie										
Face du boîtier avec trous de fixation										
Face du boîtier recevant le bouchon de remplissage huile (lub. longue durée LV)										
Face du boîtier inférieure parallèle au sol										
Position de montage du réducteur (version VSS et VSL : ne pas indiquer)										

Came de commande micro, micro interrupteur et supports type:

REDUCTEUR

Type				
Version				
Rapport de réduction				
Limiteur de couple incorporé				

EMBRAYAGE-FREIN

Type Version

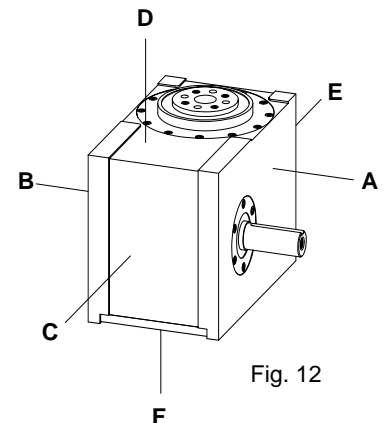
MOTEUR

Moteur frein		kW	P	V	/	Hz	V
Taille et version							
Puissance							
Nombre de pôles							
Tension (V)							
Fréquence							
Tension d'alimentation frein (V)							

NB: Indiquer toute les caractéristiques particulières de la motorisation, Pour la version "VSP" indiquer seulement la taille et la version du moteur en cochant les cases de polarité-tension-fréquence.

POSITION DE MONTAGE

	A	B	C	D	E	F
Face du boîtier recevant l' arbre d'entrée	1	<input type="checkbox"/>	<input type="checkbox"/>			
Face du boîtier recevant l'arbre de sortie	2			<input type="checkbox"/>		
Face du boîtier avec trous de fixation	3		<input type="checkbox"/>	<input type="checkbox"/>	<input type="checkbox"/>	<input type="checkbox"/>
Face du boîtier recevant le bouchon de remplissage d'huile	4		<input type="checkbox"/>		<input type="checkbox"/>	<input type="checkbox"/>
Face du boîtier inférieure parallèle au sol	5	<input type="checkbox"/>	<input type="checkbox"/>	<input type="checkbox"/>	<input type="checkbox"/>	<input type="checkbox"/>



NB: Lors d'omission ou d'indications incomplètes de la codification, les INDEXEURS CF4 sont livrés en construction "5" avec lubrification à l'huile synthétique.

CARACTERISTIQUES

Références				Couple statique Ms [daNm]	Couple dynamique en sortie Mu [daNm]					Coeff. de vitesse Cv	Coeff. d'accélér. Ca	Coeff. de transm. kj-KI					
Série	Nombre d'arrêts	Angle d'indexage	Angle d'arrêt		50 cycle/mn	100 cycle/mn	150 cycle/mn	200 cycle/mn	300 cycle/mn								
CF4 65 G CF4 80 G CF4 105 G CF4 130 G CF4 165 G	1	330	30	7,0 15,5 27,0 54,0 98,0	5,5 11,5 23,0 37,0 77,0	5,3 10,7 20,7 30,3 54,2	5,0 9,8 19,0 27,6 49,4	4,7 9,1 17,6 25,7 46,1	3,9 7,7 14,8 21,6 38,7	1.27	8.01	0.78-1.39					
CF4 65 G CF4 80 G CF4 105 G CF4 130 G CF4 165 G	2	180	180	7,0 15,5 27,0 54,0 98,0	5,6 12,5 24,5 43,4 86,7	5,4 11,7 22,1 35,6 61,1	5,1 10,7 20,2 32,4 55,6	4,7 9,9 18,7 30,1 51,9	4,0 8,4 15,8 25,3 43,6	1.27	8.01	0.72-1.27					
CF4 65 G CF4 80 G CF4 105 G CF4 130 G CF4 165 G				210	150	9,5 15,5 31,5 54,0 98,0	7,2 13,5 29,0 51,0 93,8	6,9 12,6 26,1 41,8 66,1	6,5 11,5 24,0 38,1 60,1				6,1 10,7 22,1 35,4 56,2	5,1 9,1 18,7 29,8 47,1	1.27	8.01	0.61-1.09
CF4 65 G CF4 80 G CF4 105 G CF4 130 G CF4 165 G		270	90			9,5 26,0 45,5 68,5 150,0	7,9 22,5 42,5 65,0 145,0	7,6 21,0 38,3 53,3 102,1	7,2 19,2 35,1 48,5 92,9	6,7 17,9 32,4 45,1 86,8	5,6 15,1 27,4 37,9 72,9	1.4	6.62	0.53-0.93			
CF4 65 G CF4 80 G CF4 105 G CF4 130 G CF4 165 G						300	60	9,5 26,0 52,5 91,5 204,0	8,0 23,6 49,1 87,4 198,5	7,7 22,1 44,2 71,6 139,8	7,3 20,2 40,6 65,2 127,2						
CF4 65 G CF4 80 G CF4 105 G CF4 130 G CF4 165 G		120	240	7,0 15,5 27,0 54,0 98,0	5,7 12,7 24,5 43,3 86,6			5,5 11,9 22,1 35,5 61,0	5,2 10,9 20,2 32,3 55,5	4,8 10,1 18,7 30,1 51,9	4,1 8,5 15,8 25,3 43,5	1.27	8.01	0.72-1.27			
CF4 65 G CF4 80 G CF4 105 G CF4 130 G CF4 165 G	150			210	9,5 20,5 32,5 64,0 101,0	7,3 18,4 30,0 60,5 97,2	7,0 17,2 27,0 49,6 68,5	6,6 15,7 24,8 45,1 62,3	6,2 14,6 22,9 42,0 58,2	5,2 12,3 19,4 35,3 48,8	1.27				8.01	0.57-1.02	
CF4 65 G CF4 80 G CF4 105 G CF4 130 G CF4 165 G		180	180		9,5 26,0 45,5 69,5 152,7	7,8 23,0 42,8 66,0 148,0	7,5 21,5 38,6 54,1 104,2	7,1 19,7 35,4 49,3 94,9	6,6 18,3 32,7 45,8 88,6	5,6 15,4 27,6 38,5 74,4		1.4	6.62	0.53-0.93			
CF4 65 G CF4 80 G CF4 105 G CF4 130 G CF4 165 G	210			150	10,0 26,5 53,0 93,0 208,5	8,5 24,2 50,1 89,2 203,5	8,2 22,6 45,1 73,1 143,3	7,7 20,7 41,4 66,6 130,4	7,2 19,2 38,2 61,9 121,9	6,1 16,2 32,3 52,0 102,3	1.4				6.62	0.45-0.80	
CF4 65 G CF4 80 G CF4 105 G CF4 130 G CF4 165 G		270	90		10,5 31,0 58,0 100,5 228,5	9,1 28,5 55,0 96,5 223,5	8,8 26,6 49,5 79,1 157,4	8,3 24,4 45,5 72,0 143,3	7,7 22,6 42,0 67,0 133,8	6,5 19,1 35,5 56,3 112,3		1.76	5.53	0.44-0.78			

CARACTERISTIQUES

Référence				Couple statique Ms [daNm]	Couple dynamique en sortie Mu [daNm]					Coeff. de vitesse Cv	Coeff. d'accélér. Ca	Coeff. de transm. kj-KI
Série	Nombre d'arrêts	Angle d'indexage	Angle d'arrêt		50 cycle/mn	100 cycle/mn	150 cycle/mn	200 cycle/mn	300 cycle/mn			
CF4 65 G CF4 80 G CF4 105 G CF4 130 G CF4 165 G	4	90	270	-	-	-	-	-	-	1.27	8.01	0.72-1.27
8,0				6,7	6,3	5,7	5,3	4,5				
12,0				10,3	9,3	8,5	7,9	6,6				
29,0				26,5	21,7	19,8	18,4	15,5				
46,5				43,5	30,6	27,9	26,0	21,9				
CF4 65 G CF4 80 G CF4 105 G CF4 130 G CF4 165 G		120	240	5,5	4,2	4,0	3,8	3,6	3,0	1.27	8.01	0.54-0.95
10,5				9,1	8,5	7,8	7,2	6,1				
21,0				19,2	17,3	15,9	14,7	12,4				
41,0				38,4	31,5	28,7	26,7	22,4				
72,5				69,5	48,9	44,6	41,6	34,9				
CF4 65 G CF4 80 G CF4 105 G CF4 130 G CF4 165 G		150	210	8,5	7,1	6,8	6,5	6,0	5,1	1.4	6.62	0.47-0.84
11,5				10,0	9,3	8,5	7,9	6,7				
30,0	27,7			25,0	22,9	21,1	17,9					
47,0	44,2			36,2	33,0	30,7	25,8					
91,0	87,5			61,6	56,1	52,4	44,0					
CF4 65 G CF4 80 G CF4 105 G CF4 130 G CF4 165 G	180	180	8,0	6,7	6,4	6,1	5,7	4,8	1.76	5.53	0.49-0.88	
11,0			9,6	9,0	8,2	7,6	6,4					
28,5			26,1	23,5	21,6	19,9	16,8					
44,5			41,8	34,3	31,2	29,0	24,4					
86,0			82,5	58,1	52,9	49,4	41,5					
CF4 65 G CF4 80 G CF4 105 G CF4 130 G CF4 165 G	210	150	8,5	7,3	7,0	6,6	6,2	5,2	1.76	5.53	0.42-0.75	
12,0			10,4	9,7	8,9	8,3	7,0					
34,0			31,7	28,6	26,2	24,2	20,5					
59,0			56,2	46,1	41,9	39,0	32,8					
92,0			88,6	62,4	56,8	53,1	44,5					
CF4 65 G CF4 80 G CF4 105 G CF4 130 G CF4 165 G	270	90	9,5	8,1	7,8	7,4	6,9	5,8	1.76	5.53	0.33-0.58	
19,5			17,5	16,4	15,0	13,9	11,7					
41,5			38,8	35,0	32,1	29,6	25,0					
72,0			68,6	56,2	51,2	47,6	40,0					
129,0			125,2	88,2	80,3	75,0	62,9					
CF4 65 G CF4 80 G CF4 105 G CF4 130 G CF4 165 G	5	90	270	-	-	-	-	-	-	1.76	5.53	0.79-1.41
6,5				5,5	5,0	4,5	4,2	3,5				
14,0				12,2	10,0	9,1	8,5	7,1				
34,5				32,1	22,6	20,6	19,2	16,1				
-				-	-	-	-	-				
CF4 65 G CF4 80 G CF4 105 G CF4 130 G CF4 165 G		120	240	6,0	5,0	4,7	4,3	4,0	3,4	1.76	5.53	0.59-1.06
13,0				11,4	10,3	9,4	8,7	7,4				
24,5				22,5	18,4	16,8	15,6	13,1				
49,0				46,1	32,5	29,6	27,6	23,2				
-				-	-	-	-	-				
CF4 65 G CF4 80 G CF4 105 G CF4 130 G CF4 165 G		150	210	10,0	8,4	7,9	7,2	6,7	5,6	1.76	5.53	0,47-0.84
14,5				12,8	11,5	10,6	9,8	8,3				
35,0	32,9			27,0	24,6	22,8	19,2					
57,0	54,1			38,1	34,7	32,4	27,2					
-	-			-	-	-	-					
CF4 65 G CF4 80 G CF4 105 G CF4 130 G CF4 165 G	180	180	7,0	5,1	4,9	4,6	4,3	3,6	1.76	5.53	0.40-0.71	
10,5			9,0	8,4	7,7	7,1	6,0					
24,0			22,3	20,1	18,4	17,0	14,4					
43,0			40,7	33,4	30,4	28,3	23,7					
83,5			80,0	56,3	51,3	47,9	40,2					
CF4 65 G CF4 80 G CF4 105 G CF4 130 G CF4 165 G	210	150	7,0	5,4	5,2	4,9	4,6	3,9	1.76	5.53	0.34-0.60	
14,0			11,2	10,5	9,6	8,9	7,5					
24,5			22,6	20,4	18,7	17,3	14,6					
44,0			41,8	34,3	31,2	29,0	24,4					
85,5			82,2	57,9	52,7	49,2	41,3					
CF4 65 G CF4 80 G CF4 105 G CF4 130 G CF4 165 G	270	90	7,0	5,9	5,7	5,4	5,0	4,2	1.76	5.53	0.26-0.47	
14,0			12,3	11,5	10,5	9,8	8,3					
35,0			32,8	29,5	27,1	25,0	21,2					
52,5			50,1	41,1	37,4	34,8	29,2					
110,0			105,3	74,2	67,5	63,1	52,9					

TABLEAU DES CARACTERISTIQUES

Références				Couple Statique Ms [daNm]	Couple dynamique en sortie Mu [daNm]					Coeff. de vitesse Cv	Coeff. d' accélér. Ca	Coeff. de transm. kj-KI
Série	Nombre d'arrêts	Angle d'indexage	Angle d'arrêt		50 cycles/m n	100 cycles/ mn	150 cycles/ mn	200 cycles/ mn	300 cycles/ mn			
CF4 65 G CF4 80 G CF4 105 G CF4 130 G CF4 165 G	6	90	270	7,0	5,4	5,2	4,9	4,6	3,9	1.76	5.53	0.66-1.17
14,0				12,1	11,3	10,3	9,6	8,1				
26,0				23,6	21,3	19,5	18,0	15,2				
45,0				42,0	34,4	31,3	29,2	24,5				
69,5				65,8	46,3	42,2	39,4	33,1				
CF4 65 G CF4 80 G CF4 105 G CF4 130 G CF4 165 G		120	240	11,0	7,1	6,8	6,5	6,0	5,1	1.76	5.53	0.49-0.88
20,5				18,2	17,0	15,6	14,4	12,2				
34,0				31,2	28,1	25,8	23,8	20,1				
64,5				61,0	50,0	45,5	42,4	35,6				
102,0				98,2	69,2	62,9	58,8	49,3				
CF4 65 G CF4 80 G CF4 105 G CF4 130 G CF4 165 G		150	210	11,0	8,0	7,7	7,3	6,8	5,7	1.76	5.53	0.40-0.70
25,5				23,1	21,6	19,7	18,3	15,5				
47,0				44,0	39,6	36,4	33,6	28,4				
71,5				67,8	55,6	50,6	47,1	39,6				
157,0				152,4	107,3	97,7	91,3	76,6				
CF4 65 G CF4 80 G CF4 105 G CF4 130 G CF4 165 G		180	180	11,0	8,6	8,3	7,8	7,3	6,1	1.76	5.53	0.33-0.59
31,0				26,9	25,1	23,0	21,3	18,1				
62,0				52,0	46,8	43,0	39,7	33,5				
106,0	91,8			75,2	68,5	63,8	53,6					
245,0	211,2			148,7	135,4	126,5	106,1					
CF4 65 G CF4 80 G CF4 105 G CF4 130 G CF4 165 G	210	150	11,0	9,0	8,7	8,2	7,6	6,4	1.76	5.53	0.28-0.50	
31,0			28,2	26,4	24,1	22,4	18,9					
62,0			55,3	49,8	45,7	42,2	35,7					
106,0			96,5	79,1	72,0	67,0	56,3					
245,0			223,9	157,7	143,5	134,1	112,5					
CF4 65 G CF4 80 G CF4 105 G CF4 130 G CF4 165 G	270	90	11,0	9,6	9,2	8,7	8,1	6,9	1.76	5.53	0.22-0.39	
33,5			30,9	28,9	26,4	24,5	20,7					
62,0			58,9	53,1	48,7	45,0	38,0					
106,0			102,0	83,6	76,1	70,8	59,5					
245,0			239,7	168,8	153,7	143,5	120,5					
CF4 65 G CF4 80 G CF4 105 G CF4 130 G CF4 165 G	8	90	270	5,5	4,0	3,8	3,6	3,4	2,9	1.76	5.53	0.49-0.88
10,5				8,8	8,2	7,5	7,0	5,9				
20,6				18,7	16,8	15,5	14,3	12,1				
39,5				36,9	30,2	27,5	25,6	21,5				
70,5				67,0	47,2	42,9	40,1	33,7				
CF4 65 G CF4 80 G CF4 105 G CF4 130 G CF4 165 G		120	240	11,0	7,0	6,7	6,4	5,9	5,0	1.76	5.53	0.37-0.66
11,5				9,8	9,2	8,4	7,8	6,6				
34,0				31,5	28,4	26,0	24,0	20,3				
59,5				56,6	46,4	42,2	39,3	33,0				
92,0				88,7	62,5	56,9	53,1	44,6				
CF4 65 G CF4 80 G CF4 105 G CF4 130 G CF4 165 G	150	210	11,0	7,5	7,2	6,8	6,4	5,4	1.76	5.53	0.29-0.53	
20,5			16,9	15,8	14,4	13,4	11,3					
40,5			38,1	34,3	31,5	29,1	24,6					
71,0			67,5	55,3	50,4	46,9	39,4					
137,0			124,0	87,3	79,5	74,3	62,3					
CF4 65 G CF4 80 G CF4 105 G CF4 130 G CF4 165 G	180	180	11,0	8,4	8,1	7,6	7,1	6,0	1.76	5.53	0.25-0.44	
20,5			17,8	16,6	15,2	14,1	11,9					
51,0			42,8	38,6	35,4	32,7	27,6					
95,0			82,6	67,7	61,6	57,4	48,2					
137,0			132,9	93,6	85,2	79,6	66,8					
CF4 65 G CF4 80 G CF4 105 G CF4 130 G CF4 165 G	210	150	11,0	8,9	8,6	8,1	7,5	6,4	1.76	5.53	0.21-0.38	
20,5			18,6	17,4	15,9	14,8	12,5					
51,0			45,2	40,7	37,4	34,5	29,2					
95,0			86,5	70,9	64,6	60,1	50,5					
199,5			188,9	133,0	121,1	113,1	94,9					
CF4 65 G CF4 80 G CF4 105 G CF4 130 G CF4 165 G	270	90	11,0	9,5	9,1	8,6	8,1	6,8	1.76	5.53	0.17-0.29	
20,5			18,5	17,3	15,8	14,7	12,4					
51,0			48,1	43,3	39,8	36,7	31,0					
95,0			91,4	74,9	68,2	63,5	53,3					
199,5			195,0	137,3	125,0	116,8	98,0					

CARACTERISTIQUES

Références				Couple statique Ms [daNm]	Couple dynamique en sortie Mu [daNm]					Coeff. de vitesse Cv	Coeff. d' accélér. Ca	Coeff. de Transm. kj-KI
Série	Nombre d'arrêts	Angle d'indexage	Angle d'arrêt		50 cycles/mn	100 cycles/mn	150 cycles/mn	200 cycles/mn	300 cycles/mn			
CF4 65 G CF4 80 G CF4 105 G CF4 130 G CF4 165 G	10	90	270	-	-	-	-	-	-	1.76	5.53	0.40-0.70
10,0				8,5	7,9	7,3	6,7	5,7				
15,0				12,9	11,6	10,7	9,8	8,3				
36,5				33,7	27,6	25,1	23,4	19,7				
81,5				69,1	48,7	44,3	41,4	34,7				
CF4 65 G CF4 80 G CF4 105 G CF4 130 G CF4 165 G		120	240	11,0	5,4	5,2	4,9	4,6	3,9	1.76	5.53	0.30-0.53
16,0				11,2	10,5	9,6	8,9	7,5				
25,5				23,4	21,1	19,3	17,9	15,1				
50,0				47,2	38,7	35,2	32,8	27,5				
81,5				78,3	55,1	50,2	46,9	39,3				
CF4 65 G CF4 80 G CF4 105 G CF4 130 G CF4 165 G		150	210	12,0	8,7	8,4	7,9	7,4	6,2	1.76	5.53	0.24-0.42
16,0				12,4	11,6	10,6	9,8	8,3				
37,0				33,7	30,4	27,9	25,7	21,7				
57,0				54,0	44,3	40,3	37,5	31,5				
112,0				107,2	75,5	68,7	64,2	53,9				
CF4 65 G CF4 80 G CF4 105 G CF4 130 G CF4 165 G		180	180	12,0	9,3	8,9	8,5	7,9	6,6	1.76	5.53	0.2 -0.35
16,0				13,0	12,1	11,1	10,3	8,7				
46,5				40,3	36,3	33,3	30,8	26,0				
75,5				72,1	59,1	53,8	50,1	42,1				
161,0				144,3	101,6	92,5	86,4	72,5				
CF4 65 G CF4 80 G CF4 105 G CF4 130 G CF4 165 G	210	150	12,0	9,7	9,3	8,8	8,2	6,9	1.76	5.53	0.17-0.30	
16,0			13,7	12,8	11,7	10,9	9,2					
46,5			41,8	37,7	34,5	31,9	27,0					
90,0			82,3	67,5	61,4	57,2	48,0					
161,0			150,8	106,2	96,7	90,3	75,8					
CF4 65 G CF4 80 G CF4 105 G CF4 130 G CF4 165 G	270	90	12,0	10,5	10,1	9,5	8,9	7,5	1.76	5.53	0.13-0.23	
16,0			14,5	13,6	12,4	11,5	9,7					
46,5			43,8	39,5	36,2	33,4	28,3					
90,0			86,5	70,9	64,6	60,1	50,5					
161,0			157,0	110,6	100,6	94,0	78,9					
CF4 65 G CF4 80 G CF4 105 G CF4 130 G CF4 165 G	12	90	270	-	-	-	-	-	-	1.76	5.53	0.33-0.59
8,5				6,5	6,1	5,6	5,2	4,4				
15,5				14,0	12,6	11,6	10,7	9,0				
30,0				28,2	23,1	21,0	19,6	16,5				
60,5				57,8	40,7	37,1	34,6	29,0				
CF4 65 G CF4 80 G CF4 105 G CF4 130 G CF4 165 G		120	240	8,5	5,9	5,7	5,4	5,0	4,2	1.76	5.53	0.25-0.44
12,0				10,4	9,7	8,9	8,3	7,0				
17,5				16,0	14,4	13,2	12,2	10,3				
43,5				41,2	33,8	30,7	28,6	24,0				
87,5				84,7	59,6	54,3	50,7	42,6				
CF4 65 G CF4 80 G CF4 105 G CF4 130 G CF4 165 G		150	210	8,5	6,5	6,3	5,9	5,5	4,6	1.76	5.53	0.2 -0.35
16,5				13,0	12,1	11,1	10,3	8,7				
32,0				27,3	24,6	22,6	20,8	17,6				
53,5				50,8	41,6	37,9	35,3	29,6				
103,0				100,0	70,4	64,1	59,9	50,3				
CF4 65 G CF4 80 G CF4 105 G CF4 130 G CF4 165 G		180	180	8,5	6,8	6,5	6,2	5,8	4,9	1.76	5.53	0.16-0.29
16,5				13,5	12,6	11,5	10,7	9,1				
32,0				28,4	25,6	23,5	21,7	18,3				
62,0				59,1	48,4	44,1	41,0	34,5				
138,5				121,7	85,7	78,0	72,9	61,2				
CF4 65 G CF4 80 G CF4 105 G CF4 130 G CF4 165 G	210	150	8,5	7,2	6,9	6,5	6,1	5,1	1.76	5.53	0.14-0.25	
16,5			14,5	13,6	12,4	11,5	9,7					
32,0			29,1	26,2	24,0	22,2	18,8					
71,0			64,6	53,0	48,2	44,9	37,7					
138,5			128,0	90,1	82,1	76,6	64,3					
CF4 65 G CF4 80 G CF4 105 G CF4 130 G CF4 165 G	270	90	8,5	7,5	7,2	6,8	6,4	5,4	1.76	5.53	0.11-0.20	
16,5			14,5	13,6	12,4	11,5	9,7					
32,0			30,0	27,0	24,8	23,0	19,4					
71,0			68,0	55,7	50,7	47,2	39,7					
138,5			135,0	95,1	86,5	80,8	67,8					



CARACTERISTIQUES

Références				Couple statique Ms [daNm]	Couple dynamique en sortie Mu [daNm]					Coeff. de vitesse Cv	Coeff. d'accélér. Ca	Coeff. de transm. kj-KI
Série	Nombre d'arrêts	Angle d'indexage	Angle d'arrêt		50 cycles/m n	100 cycles/m n	150 cycles/m n	200 cycles/m n	300 cycles/m n			
CF4 65 G CF4 80 G CF4 105 G CF4 130 G CF4 165 G	16*	90	270	-	-	-	-	-	-	1.76	5.53	0.49-0.88
9,5				8,0	7,5	6,8	6,3	5,4				
19,5				18,1	16,3	15,0	13,8	11,7				
38,5				37,0	30,3	27,6	25,7	21,6				
66,5				64,5	45,4	41,3	38,6	32,4				
CF4 65 G CF4 80 G CF4 105 G CF4 130 G CF4 165 G		120	240	-	-	-	-	-	-	1.76	5.53	0.37-0.66
18,5				17,5	16,4	15,0	13,9	11,7				
35,0				33,5	30,2	27,7	25,6	21,6				
58,5				56,5	46,3	42,2	39,2	33,0				
140,0				137,3	96,8	88,1	82,3	69,1				
CF4 65 G CF4 80 G CF4 105 G CF4 130 G CF4 165 G		150	210	-	-	-	-	-	-	1.76	5.53	0.29-0.53
18,5				17,2	16,1	14,7	13,7	11,5				
35,0				32,9	29,6	27,2	25,1	21,2				
58,0				54,4	44,6	40,6	37,8	31,7				
140,0				137,3	96,7	88,0	82,2	69,0				
CF4 65 G CF4 80 G CF4 105 G CF4 130 G CF4 165 G		180	180	-	-	-	-	-	-	1.76	5.53	0.25-0.44
18,5	16,2			15,1	13,8	12,9	10,9					
35,0	31,7			28,6	26,2	24,2	20,5					
58,0	52,5			43,0	39,2	36,5	30,6					
140,0	134,0			94,4	85,9	80,2	67,3					
CF4 65 G CF4 80 G CF4 105 G CF4 130 G CF4 165 G	210	150	-	-	-	-	-	-	1.76	5.53	0.21-0.38	
18,5			16,5	15,4	14,1	13,1	11,1					
35,0			30,7	27,7	25,4	23,4	19,8					
58,0			50,9	41,7	38,0	35,3	29,7					
140,0			132,0	93,0	84,6	79,0	66,3					
CF4 65 G CF4 80 G CF4 105 G CF4 130 G CF4 165 G	270	90	-	-	-	-	-	-	1.76	5.53	0.17-0.29	
9,0			7,8	7,5	7,1	6,6	5,6					
18,5			15,6	14,6	13,3	12,4	10,5					
35,0			29,5	26,6	24,4	22,5	19,0					
58,0			53,6	43,9	40,0	37,2	31,3					
140,0	125,2	88,2	80,3	75,0	62,9							
CF4 65 G CF4 80 G CF4 105 G CF4 130 G CF4 165 G	20*	90	270	-	-	-	-	-	-	1.76	5.53	0.40-0.70
20,4				19,2	17,3	15,9	14,7	12,4				
39,6				38,0	31,1	28,4	26,4	22,2				
75,8				73,9	52,0	47,4	44,3	37,1				
-				-	-	-	-	-				
CF4 65 G CF4 80 G CF4 105 G CF4 130 G CF4 165 G		120	240	-	-	-	-	-	-	1.76	5.53	0.30-0.53
20,0				18,7	16,8	15,5	14,3	12,1				
38,0				36,5	29,9	27,2	25,3	21,3				
107,0				105,0	73,9	67,3	62,9	52,8				
-				-	-	-	-	-				
CF4 65 G CF4 80 G CF4 105 G CF4 130 G CF4 165 G		150	210	-	-	-	-	-	-	1.76	5.53	0.24-0.42
20,0				17,9	16,1	14,8	13,7	11,5				
38,0				35,0	28,7	26,1	24,3	20,4				
107,0				101,0	71,1	64,7	60,5	50,8				
-				-	-	-	-	-				
CF4 65 G CF4 80 G CF4 105 G CF4 130 G CF4 165 G		180	180	-	-	-	-	-	-	1.76	5.53	0.2 -0.35
11,5	10,3			9,6	8,8	8,2	6,9					
20,0	17,5			15,8	14,5	13,4	11,3					
38,0	33,7			27,6	25,1	23,4	19,7					
107,0	96,6			68,0	61,9	57,8	48,5					
CF4 65 G CF4 80 G CF4 105 G CF4 130 G CF4 165 G	210	150	-	-	-	-	-	-	1.76	5.53	0.17-0.30	
12,0			10,8	10,1	9,2	8,6	7,2					
20,0			16,9	15,2	14,0	12,9	10,9					
38,0			33,0	27,0	24,6	22,9	19,3					
107,0			93,8	66,1	60,1	56,2	47,1					
CF4 65 G CF4 80 G CF4 105 G CF4 130 G CF4 165 G	270	90	-	-	-	-	-	-	1.76	5.53	0.13-0.23	
12,0			10,7	10,0	9,1	8,5	7,2					
20,0			16,5	14,9	13,6	12,6	10,6					
38,0			32,3	26,5	24,1	22,4	18,8					
107,0			90,5	63,7	58,0	54,2	45,5					

CARACTERISTIQUES

Références				Couple statique Ms [daNm]	Couple dynamique en sortie Mu [daNm]					Coeff. de vitesse Cv	Coeff. d'accélér. Ca	Coeff. de trasnm. kj-KI		
Série	Nombre d'arrêts	Angle d'indexage	Angle d'arrêt		50 cycles/m n	100 cycles/m n	150 cycles/mn	200 cycles/m n	300 cycles/m n					
CF4 65 G CF4 80 G CF4 105 G CF4 130 G CF4 165 G	24*	90	270	-	-	-	-	-	-	1.76	5.53	0.33-0.59		
CF4 65 G CF4 80 G CF4 105 G CF4 130 G CF4 165 G				-	-	-	-	-	-				-	-
CF4 65 G CF4 80 G CF4 105 G CF4 130 G CF4 165 G				14,5	13,3	12,0	11,0	10,2	8,6					
CF4 65 G CF4 80 G CF4 105 G CF4 130 G CF4 165 G				22,0	20,8	17,0	15,5	14,4	12,1					
CF4 65 G CF4 80 G CF4 105 G CF4 130 G CF4 165 G				73,0	71,4	50,3	45,8	42,8	35,9					
CF4 65 G CF4 80 G CF4 105 G CF4 130 G CF4 165 G		120	240	-	-	-	-	-	-	-	1.76	5.53	0.25-0.44	
CF4 65 G CF4 80 G CF4 105 G CF4 130 G CF4 165 G				-	-	-	-	-	-	-				-
CF4 65 G CF4 80 G CF4 105 G CF4 130 G CF4 165 G				14,5	12,6	11,4	10,4	9,6	8,1					
CF4 65 G CF4 80 G CF4 105 G CF4 130 G CF4 165 G				22,0	19,5	16,0	14,6	13,5	11,4					
CF4 65 G CF4 80 G CF4 105 G CF4 130 G CF4 165 G				73,0	68,8	48,5	44,1	41,2	34,6					
CF4 65 G CF4 80 G CF4 105 G CF4 130 G CF4 165 G		150	210	-	-	-	-	-	-	-	1.76	5.53	0.2 -0.35	
CF4 65 G CF4 80 G CF4 105 G CF4 130 G CF4 165 G				-	-	-	-	-	-	-				-
CF4 65 G CF4 80 G CF4 105 G CF4 130 G CF4 165 G				19,0	17,8	16,0	14,7	13,6	11,5					
CF4 65 G CF4 80 G CF4 105 G CF4 130 G CF4 165 G				25,0	22,6	18,5	16,9	15,7	13,2					
CF4 65 G CF4 80 G CF4 105 G CF4 130 G CF4 165 G				73,0	65,5	46,1	42,0	39,2	32,9					
CF4 65 G CF4 80 G CF4 105 G CF4 130 G CF4 165 G	180	180	-	-	-	-	-	-	-	1.76	5.53	0.16-0.29		
CF4 65 G CF4 80 G CF4 105 G CF4 130 G CF4 165 G			-	-	-	-	-	-	-				-	
CF4 65 G CF4 80 G CF4 105 G CF4 130 G CF4 165 G			19,0	17,3	15,6	14,3	13,2	11,2						
CF4 65 G CF4 80 G CF4 105 G CF4 130 G CF4 165 G			25,0	22,1	18,1	16,5	15,3	12,9						
CF4 65 G CF4 80 G CF4 105 G CF4 130 G CF4 165 G			73,0	63,3	44,6	40,6	37,9	31,8						
CF4 65 G CF4 80 G CF4 105 G CF4 130 G CF4 165 G	210	150	-	-	-	-	-	-	-	1.76	5.53	0.14-0.25		
CF4 65 G CF4 80 G CF4 105 G CF4 130 G CF4 165 G			-	-	-	-	-	-	-				-	
CF4 65 G CF4 80 G CF4 105 G CF4 130 G CF4 165 G			19,0	16,9	15,2	14,0	12,9	10,9						
CF4 65 G CF4 80 G CF4 105 G CF4 130 G CF4 165 G			25,0	21,8	17,9	16,3	15,1	12,7						
CF4 65 G CF4 80 G CF4 105 G CF4 130 G CF4 165 G			73,0	61,9	43,6	39,7	37,1	31,1						
CF4 65 G CF4 80 G CF4 105 G CF4 130 G CF4 165 G	270	90	-	-	-	-	-	-	-	1.76	5.53	0.11-0.20		
CF4 65 G CF4 80 G CF4 105 G CF4 130 G CF4 165 G			-	-	-	-	-	-	-				-	
CF4 65 G CF4 80 G CF4 105 G CF4 130 G CF4 165 G			19,0	16,5	14,9	13,6	12,6	10,6						
CF4 65 G CF4 80 G CF4 105 G CF4 130 G CF4 165 G			25,0	21,5	17,6	16,0	14,9	12,5						
CF4 65 G CF4 80 G CF4 105 G CF4 130 G CF4 165 G			73,0	60,4	42,5	38,7	36,2	30,4						